

Rijnstreek condenspot type DRS

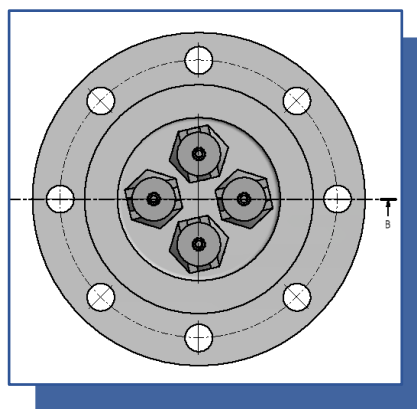
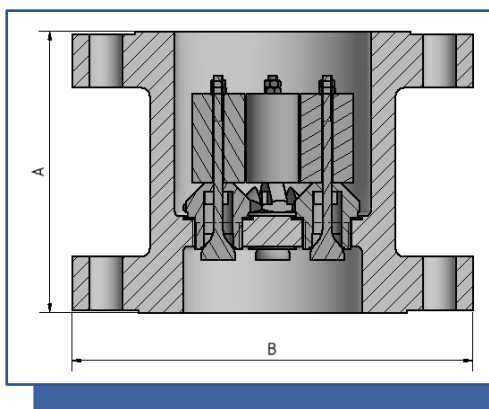
Thermostatische(bimetaal) condenspot

Dit werkingsprincipe zorgt voor een constante condensaatafvoer geregeld door temperatuur en druk zonder stoomverlies. Klep is werkend als automatische ontluchtings-, afvoer- en terugslagklep. Toepassing voor grote capaciteiten zowel bij opstart als in vol bedrijf zoals lucht-verwarmers, werkdruk uitvoering 0-15 bar, 0-32 bar. Hogere werkdrukken op aanvraag.



Type DRS

Inbouwmaten



Aansluitingen	Geflensd EN / ASME	
In-/uitlaat	DN 100- PN 40; PN 63; PN 100	ANSI 4"-150 lbs; 300 lbs; 600 lbs
A (mm)	160	160
B (mm)	Afhankelijk van flens	Afhankelijk van flens

Bereik		
Druk	PMO 15 bar (32 bar)	PMA 40 bar
Temperatuur	TMO 400°C	TMA 400°C
Drukklasse huis	PN40/63/100	150 lbs/300/600

Materialen	
Huis	P250GH / RVS
Binnendelen	Diverse rvs-soorten
Pakkingen	Koper/RVS
Klep	Gehard

