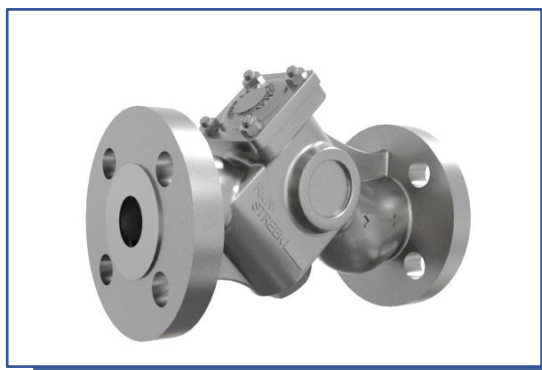


Thermostatische(bimetaal) condenspot

Dit werkingsprincipe zorgt voor een constante condensatafvoer geregeld door temperatuur en druk zonder stoomverlies. Klep is werkend als automatische ontluchtings-, afvoer- en terugslagklep, incl. Y-type filter, optie verstelmogelijkheid en kijkglazen.

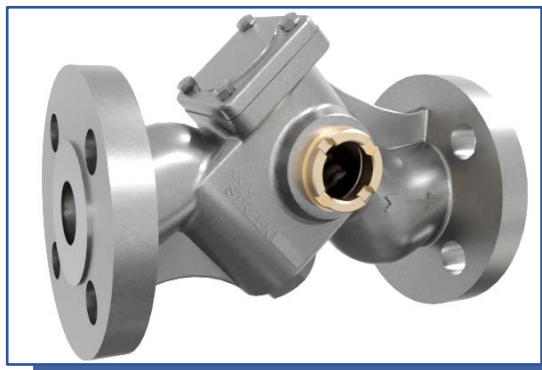
Toepassing na warmtewisselaars, werkdruk 0-15 bar.



Type DG niet verstelbaar tijdens bedrijf en zonder kijkglazen



Type CG verstelbaar tijdens bedrijf zonder kijkglazen

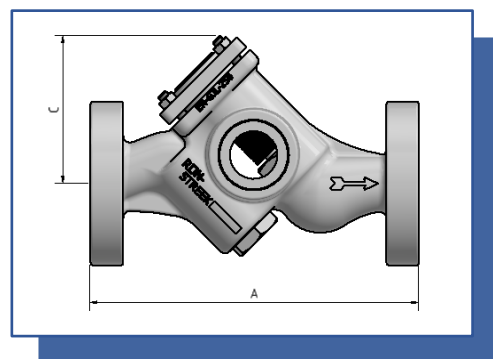
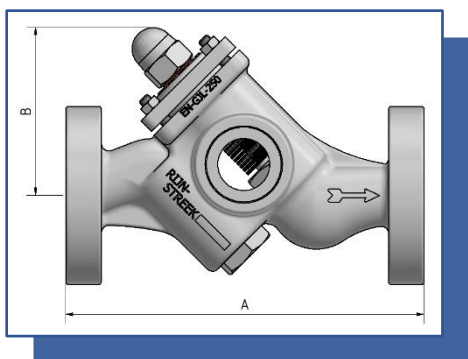


Type BG niet verstelbaar tijdens bedrijf en met kijkglazen



Type AG verstelbaar tijdens bedrijf en met kijkglazen

Inbouwmaten



Aansluitingen	Geflensd EN / ASME		
In-/uitlaat	DN40 – PN16	DN50 – PN16	2" - 150 lbs.
A (mm)	270	270	270
B (mm)	150	150	150

Bereik		
Druk	PMO 15 bar	PMA 16 bar
Temperatuur	TMO 300°C	TMA 300°C
Drukklasse huis	PN16	150 lbs

Materialen	
Huis	EN-GJL-250
Binnendelen	Diverse rvs-soorten
Pakkingen	Grafiet met rvs-inlage
Klep	Gehard

