

## Rijnstreek condenspot type MS-HD

### Thermostatische(bimetaal) condenspot

Dit werkingsprincipe zorgt voor een constante condensaatvoer geregeld door temperatuur en druk zonder stoomverlies. Klep is werkend als automatische ontluchtings-, afvoer- en terugslagklep incl. ingebouwd filter, optie verstelmogelijkheid.

Toepassing tracing en ontwatering stoomleiding, werkdruk 0-40 bar.



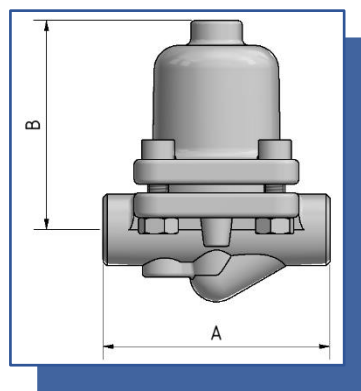
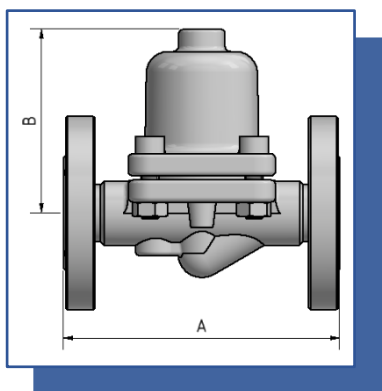
Type MS-HD draad/laseinde



Type MS-HD geflensd

# Rijnstreek condenspot type MS-HD

## Inbouwmaten



Aansluitingen	Draad NPT/BSP		SW/BW		Geflensd EN / ASME		
In-/uitlaat	½"	¾"	½"	¾"	DN15 - ½"	DN20 - ¾"	DN25 - 1"
A (mm)	110	110	110	110	150	150	160
B (mm)	110	110	110	110	110	110	110

Bereik		
Druk	PMO 40 bar	PMA 40 bar
Temperatuur	TMO 400°C	TMA 400°C
Drukklasse huis	PN40	300 lbs

Materialen	
Huis	Smeedstaal P250GH
Binnendelen	Diverse rvs-soorten
Pakkingen	Grafiet met rvs-inlage
Klep	Gehard

