

Rijnstreek condenspot type SRS

Thermostatische(bimetaal) condenspot

Dit werkingsprincipe zorgt voor een constante condensaatafvoer geregeld door temperatuur en druk zonder stoomverlies. Klep is werkend als automatische ontluchtings-, afvoer- en terugslagklep en met ingebouwd filter.

Toepassing tracing en ontwatering stoomleiding, werkdruk 0-20 bar.



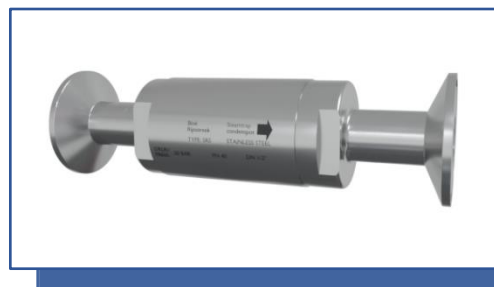
Type SRS Binnendraad



Type SRS Pijpaansluiting



Type SRS Buitendraad



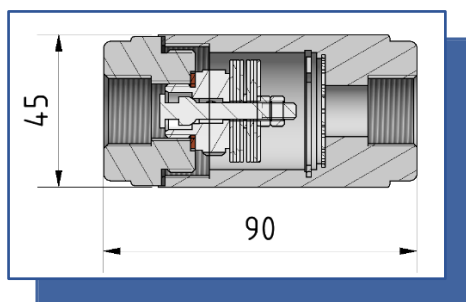
Type SRS Tri-clover



Type SRS Knelkoppeling

Rijnstreek condenspot type SRS

Inbouwmaten



Aansluitingen	
Draad	1/2" en 3/4" BSP of NPT
Buitendraad	1/2" BSP of NPT
Pijpaansluiting	12 mm buitendiameter
Tri-clover	Tri-clover clamp
Koppeling	Tracing leiding 8,10, 12, 15 mm (koper en rvs)

Bereik		
Druk	PMO 20 bar	PMA 40 bar
Temperatuur	TMO 400°C	TMA 400°C
Drukklasse huis	PN40	300 lbs

Materialen	
Huis	1.4305 / SS 303 (optioneel andere rvs-soorten)
Binnendelen	Diverse rvs-soorten
Pakkingen	Grafiet met rvs-inlage
Klep	Gehard

