



GOUDA

Rijnstreek condenspot type SRS-XS

Thermostatische(bimetaal) condenspot

Dit werkingsprincipe zorgt voor een constante condensaatvoer geregeld door temperatuur en druk zonder stoomverlies. Klep is werkend als automatische ontvluchtungs-, afvoer- en terugslagklep. Met ingebouwd filter. Toepassing tracing en ontwatering stoomleiding, werkdruk 0-17 bar.



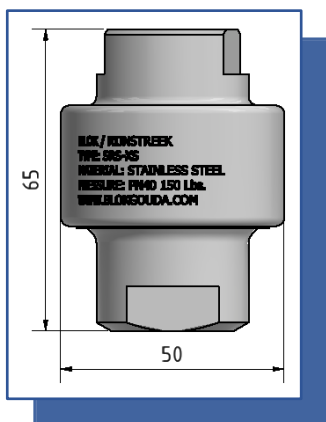
Type SRS-XS binnen/buitendraad



Type SRS-XS binnendraad

Rijnstreek condenspot type SRS-XS

Inbouwmaten



Aansluitingen

In-/uitlaat	¼", ⅜", ½" BSP of NPT
Binnendraad	¼", ⅜" en ½" BSP of NPT
Binnendraad/buitendraad	½" - ½" BSP of NPT

Bereik

Druk	PMO 17 bar	PMA 40 bar
Temperatuur	TMO 300°C	TMA 300°C
Drukklasse huis	PN40	150 lbs

Materialen

Huis	RVS
Binnendelen	Diverse rvs-soorten
Pakkingen	Grafiet met rvs-inlage
Klep	Gehard

Capaciteitsgrafiek

